

6 ANALISI DELLE RISORSE DISPONIBILI

6.1 LE RISORSE COME MEZZO DI DIFESA

In funzione dei risultati degli scenari di rischio è necessario individuare le risorse che sono a disposizione del Sindaco nell'affrontare l'emergenza e che risultano fondamentali per il superamento della stessa. Si possono individuare due tipologie distinte di risorse:

1. Risorse Umane
2. Risorse Fisiche

Le risorse umane sono l'insieme delle strutture operative nazionali (Art. 11 Comma 1 della 225/1992 e s.m.i.) e le organizzazioni di volontariato, oltre ai dipendenti e collaboratori della struttura comunale.

In particolare le strutture operative di Protezione Civile sono suddivise:

- Strutture Operative Comunali: sono le strutture che sono sotto la diretta giurisdizione del Sindaco come la Polizia Locale, i Gruppi Comunali di Protezione Civile e le Associazioni di Volontariato che agiscono nell'ambito comunale.
- Strutture Operative Locali: sono i comandi situati in prossimità del Comune (comandi provinciale e distaccamenti locali) delle strutture operative nazionali (Art. 11 Comma 1 della 225/1992) che vengono interpellate durante la fase di emergenza vera e propria. Non dipendono normalmente dal Comune, ma, in situazione di emergenza, l'intervento di queste unità viene coordinato dal Sindaco in funzione di quanto stabilito nel Piano di Emergenza.

Le risorse fisiche sono l'insieme dei mezzi, delle imprese, dei sistemi di monitoraggio, degli edifici e delle aree, che per le loro caratteristiche sono utili nell'esecuzione delle procedure di emergenza. Altri tipi di risorse fisiche sono gli edifici o le aree delle zone abitative che, per le loro caratteristiche costruttive ed il posizionamento, risultano essere utili ai fini del posizionamento delle aree di emergenza.

6.2 RISORSE INTERNE DEL COMUNE

6.2.1 Determinazione dei Locali Destinati alla Protezione Civile

Dall'analisi dell'organigramma comunale, delle caratteristiche peculiari dell'Ente ed a seguito di colloqui intercorsi con l'Ufficio Tecnico ed i responsabili dell'amministrazione, si è proceduto all'individuazione delle sedi operative di protezione civile.

6.2.1.1 Uffici in condizione di normalità

In condizioni di ordinaria amministrazione le attività di vigilanza e controllo verranno attuate dal Servizio di Polizia Locale e dai funzionari e tecnici dall'Area Tecnica.

In condizioni di normalità saranno quindi i rispettivi uffici il luogo naturale presso cui gestire i primi eventi.

6.2.1.2 Uffici in condizione di evento calamitoso

La localizzazione della Sala Operativa, nonché sede dell' U.C.L. in tempo di emergenza, viene riportata nella **Scheda O del Tomo Giallo - Risorse**. E' opportuno che tale sala sia dotata:

- di tabelloni di superficie non inferiore al metro quadrato per l'affissione di mappe, ecc.;
- delle carte topografiche e toponomastiche dei territori: comunale, provinciale e regionale con riportate tutte le notizie utili per interventi di soccorso;
- di amplificatori di voce e relative dotazioni per essere prontamente installati su mezzi comunali atti alla diffusione di comunicati urgenti o di allarme o preallarme alla popolazione;
- di collegamento telefonico per telefono e fax (ottimale 2 linee dirette cad.);
- apparecchiature ricetrasmittenti capaci di collegamento diretto con:
 - Polizia Locale;
 - Squadra Protezione Civile;
 - Sala operativa della Prefettura;
- di copie complete ed aggiornate del Piano Comunale di Protezione Civile, degli Allegati al Piano Comunale di Protezione Civile.

6.2.1.3 Sede del Gruppo di Protezione Civile Comunale

La localizzazione della sede del gruppo di Protezione Civile è riportata nella **Scheda B3 del Tomo Giallo - Risorse**.

6.2.2 Disponibilità interne

Sono individuate nel **Tomo Giallo – Risorse** tutti mezzi propri di cui il Comune può disporre in emergenza. Queste sono suddivise in:

- **A1 – REFERENTI ISTITUZIONALI**
- **A2 – PERSONALE DIPENDENTE DELL'ENTE**
- **A3 – AUTOMEZZI DI PROPRIETÀ DELL'ENTE**
- **A4 – ELENCO VOLONTARI GRUPPO DI PROTEZIONE CIVILE**
- **A5 – MATERIALI DELL'ENTE**
- **A6 – EDIFICI PUBBLICI**

Di seguito sono elencate per ciascuna categoria di risorse le tabelle che riportano i principali dati utili in emergenza. Tali tabelle sono poi riportate opportunamente compilate nel **Tomo Giallo – Risorse**.

A1 REFERENTI ISTITUZIONALI

- Sindaco
- ROC (Referente Operativo Comunale)
- Assessori

COGNOME NOME	QUALIFICA	INDIRIZZO		TELEFONI
		ABITAZIONE	UFFICIO	

A2 PERSONALE DIPENDENTE DELL'ENTE

- Tecnici Comunali (Settore LL.PP: e Servizio Ambiente c/o Urbanistica)
- Operai
- Agenti Polizia Locale

COGNOME NOME	QUALIFICA	INDIRIZZO		TELEFONI
		ABITAZIONE	UFFICIO	

A3 ELENCO VOLONTARI GRUPPO DI PROTEZIONE CIVILE

- Responsabile
- Capisquadra
- Volontari

COGNOME NOME	QUALIFICA	INDIRIZZO		TELEFONI
		ABITAZIONE	UFFICIO	

A4 AUTOMEZZI DI PROPRIETA' DELL'ENTE

- Veicoli

CODICE	DESCRIZIONE	TARGA	UFFICIO ASSEGNATARIO

A5 MATERIALI DELL'ENTE

- Tipi di Materiale
- Vestiario e Logistica

CODICE	DESCRIZIONE	Q.TA'	COLLOCAZIONE	STATO/MANUTENZIONE

A6 EDIFICI PUBBLICI

- Scuole
- Palestre
- Magazzini
- Ospedali
- Ambulatori
- Caserme

N°	DESCRIZIONE	SUPERFICI UTILI	CAPIENZA	COLLOCAZIONE	TEL.

La colonna Superfici Utili è suddivisa in:

- Superfici all'Aperto: somma di tutte le aree all'aperto dell'edificio che possono ospitare tendopoli o aree di ammassamento soccorsi;
- Superfici al Chiuso: superficie lorda coperta a disposizione nell'edificio;

- Cucina: identifica la presenza di spazi idonei alla produzione o distribuzione di cibo e bevande.

La colonna Capienza è suddivisa in:

- Accoglienza: numero di posti al chiuso per utilizzo come Area di Attesa (Paragrafo 6.2.3.2);
- Ricovero: numero di posti al chiuso per utilizzo come Area di Accoglienza e Ricovero (Paragrafo 6.2.3.1);
- Tende: numero di posti all'aperto per utilizzo come Area di Accoglienza e Ricovero in tendopoli (Paragrafo 6.2.3.1).

6.2.3 Aree di Emergenza

Le aree di emergenza sono luoghi individuati sul territorio in cui vengono svolte le attività di soccorso durante un'emergenza.

Il Dipartimento della Protezione Civile ha indicato alcuni requisiti fondamentali che tali aree devono possedere per essere adeguate agli scopi di protezione civile.

In particolare, a livello comunale, sono state distinte due tipologie di aree sulla base delle attività che in ognuna di esse si dovranno svolgere:

- **aree di accoglienza o ricovero;**
- **aree di attesa;**
- **aree di raduno dei soccorritori.**

6.2.3.1 Aree di accoglienza o ricovero

Sono le aree in cui verrà sistemata la popolazione costretta ad abbandonare la propria casa, per periodi più o meno lunghi, a seconda del tipo di emergenza (da pochi giorni, a mesi).

Si possono distinguere tre tipologie di aree di accoglienza:

- Strutture di accoglienza: si tratta di edifici destinati ad altri scopi che in caso di necessità possono accogliere la popolazione per periodi compresi tra poche ore a pochi giorni (palestre, scuole, capannoni, alberghi, centri sportivi, etc.).
- Tendopoli: per tempi di permanenza compresi tra qualche giorno e qualche settimana allestire una tendopoli è la soluzione più semplicemente perseguibile in emergenza ed è solitamente la scelta prioritaria, dati i tempi relativamente brevi necessari alla preparazione dei campi. Allestire una tendopoli per molte persone (indicativamente un numero maggiore di cinquanta unità) è un'opera che richiede tempo e personale addestrato in precedenza, soprattutto se il numero di tende da erigere è molto alto.
- Insedimenti abitativi di emergenza: sono insediamenti di emergenza che divengono necessari nel momento in cui sorge l'esigenza di raccogliere nuclei abitativi (per esempio in frazioni) senza spostarli dai luoghi di residenza, nel caso in cui si debba pianificare la possibilità di una permanenza fuori dalle abitazioni per periodi molto lunghi, nell'ordine di mesi. Le dimensioni di questi campi variano normalmente da 40 a 500 persone (da 8 a 120 moduli abitativi).

L'amministrazione comunale ha ricercato aree che fossero conformi alle richieste dettate dal

Dipartimento della Protezione Civile la cui capienza e le caratteristiche principali sono riassunte di seguito:

- Strutture di accoglienza: per ogni struttura identificata è stata stimata la superficie utile e quindi la capienza, tenendo presente che gli standard comunemente utilizzati prevedono una superficie minima di 5 mq per persona. Di seguito è riportato uno schema speditivo per l'individuazione nel dettaglio della disposizione delle brande nei locali destinati al ricovero degli sfollati:

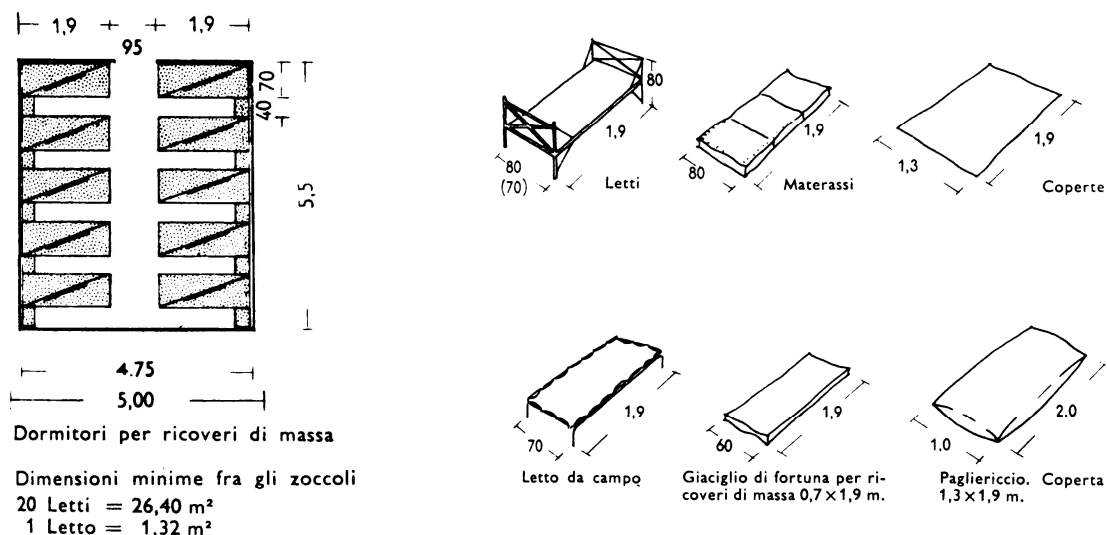


Fig. 6.1- Schema per l'individuazione della capienza degli edifici destinati al ricovero di sfollati

- Tendopoli: lo spazio medio per persona in un campo di accoglienza è di 45 mq, comprensivi delle aree comuni. Le aree identificate devono disporre, almeno nelle vicinanze di risorse idriche facilmente collegabili, a cabina elettrica e di rete fognaria;
- Insedimenti abitativi di emergenza: per le aree attrezzabili a tendopoli è stata valutata anche la capienza in funzione della scelta di installarvi dei container. Il numero di persone ospitabili è stata valutata in funzione delle dimensioni standard dei container che, per un nucleo familiare di 4 persone, sono solitamente di 12 x 3 m (circa 36 mq), mentre la superficie complessiva, comprensiva delle aree di rispetto e pertinenza, può variare tra 110 e 220 mq ciascuno, a seconda della disposizione dei moduli. Per il caso in esame si è scelto quindi di valutare una superficie minima di 50 mq per persona, dato puramente indicativo e fortemente suscettibile a variazione in funzione della tipologia di insediamento e della disposizione degli stessi.
- La scelta del posizionamento delle strutture e delle aree descritte in precedenza è stata presa di volta in volta in funzione degli scenari di evento presi in considerazione nel Capitolo 4 e delle procedure generali esposte nel Capitolo 5 e nel **Tomo Rosso - Procedure di Emergenza**, considerando luoghi facilmente accessibili mediante strade agevoli e percorribili anche da mezzi di grandi dimensioni.

Le aree di accoglienza e ricovero con le relative planimetrie sono elencate nella **Scheda A7** e nella **Sezione E1 - Aree di Emergenza del Tomo Giallo - Risorse**. Un fac-simile della Scheda è riportata di seguito:

A7 AREE DI ACCOGLIENZA E RICOVERO

STRUTTURE DI ACCOGLIENZA		
DENOMINAZIONE STRUTTURA		
INDIRIZZO		
NUMERI DI TELEFONO		
ORARIO DI APERTURA		
PO	NOMINATIVI DA CONTATTARE NEGLI ORARI DI CHIUSURA	
NOMINATIVO - QUALIFICA		RECAPITI TELEFONICI
CARATTERISTICHE		
POSTI LETTO	N° MASSIMO (RICOVERO)	
CAPACITA'	N° MASSIMO (ACCOGLIENZA)	
SANITARI	N° DOCCE	
	N° SERVIZI IGENICI	
CUCINA	CARATTERISTICHE	
	N° PASTI PREPARABILI	
DIVERSAMENTE ABILI	N° LOCALI CON ACCESSO	
	N° POSTI LETTO	
	N° SERVIZI IGIENICI	
AREE ALL'APERTO	SUPERFICIE	Totale delle aree all'aperto escluse quelle destinate a Tendopoli o ad Ammassamento Soccorsi
	ACCESSIBILITA' (MEZZI)	

AREE ATTREZZABILI A TENDOPOLI		
DENOMINAZIONE STRUTTURA		
INDIRIZZO		
NUMERI DI TELEFONO		
ORARIO DI APERTURA		
PO	NOMINATIVI DA CONTATTARE NEGLI ORARI DI CHIUSURA	
NOMINATIVO - QUALIFICA		RECAPITI TELEFONICI
CARATTERISTICHE		
ACCOGLIENZA	N° TENDE/N° POSTI	
RICOVERO	N° TENDE/N° POSTI	
	N° CONTAINER/N° POSTI	
SERVIZI	ALL. ACQUEDOTTO	
	ALL. ELETTRICITA'	
	ALL. FOGNATURA	
	ALL. GAS	
ALTRE AREE	SUPERFICIE	Totale delle aree all'aperto escluse quelle destinate a ad Ammassamento Soccorsi
	ACCESSIBILITA' (MEZZI)	

6.2.3.2 Aree di attesa

Le aree di attesa sono i luoghi "sicuri" in cui la popolazione si raccoglie in occasione di evacuazioni preventive o successive al verificarsi di un evento calamitoso in attesa di ritornare nelle proprie abitazioni o di essere collocati in Aree di Accoglienza e Ricovero od Alberghi.

La pianificazione di questi siti deriva dalla necessità di ridurre la confusione che si genera in situazioni di emergenza, con l'aumento del rischio potenziale per la popolazione che assume comportamenti errati.

La capienza di tali aree è stata stimata considerando una superficie necessaria di 1 m² all'aperto per persona ospitata, criterio tratto dalla Direttiva regionale per la Pianificazione di Emergenza degli Enti Locali. Per la capienza al chiuso è stato adottato un criterio di 1,5 m² per persona ospitata.

Spesso nell'ambito delle procedure di emergenza gli stessi edifici od aree possono essere utilizzati sia come Aree di Accoglienza e Ricovero, sia come Aree di Attesa, scelta da compiere in funzione della gravità della situazione e dell'evolversi della stessa.

6.2.3.3 Aree di ammassamento dei soccorsi

Le aree di ammassamento dei soccorsi sono aree che fungono da base logistica per i soccorritori e in cui, in caso di eventi calamitosi di particolare intensità, possano soggiornare anche per più giorni.

Le capienze di tali aree e i criteri per il posizionamento sono quelli utilizzati per le Aree a Tendopoli viste nel precedente Paragrafo 6.2.3.1.

Le aree di ammassamento dei soccorsi con le relative planimetrie sono elencate nella **Scheda A8** e nella **Sezione F1 - Aree di Emergenza del Tomo Giallo - Risorse**. Un fac-simile della Scheda è riportato di seguito:

A8 AREE DI AMMASSAMENTO DEI SOCCORSI

CENTRO SPORTIVO VIA PARCO		
DENOMINAZIONE STRUTTURA		
INDIRIZZO		
NUMERI DI TELEFONO		
ORARIO DI APERTURA		
PO	NOMINATIVI DA CONTATTARE NEGLI ORARI DI CHIUSURA	
	NOMINATIVO - QUALIFICA	RECAPITI TELEFONICI
CARATTERISTICHE		
RICOVERO	N°TENDE/N°POSTI	
	N°CONTAINER/N°POSTI	
SERVIZI	ALL. ACQUEDOTTO	
	ALL. ELETTRICITA'	
	ALL. FOGNATURA	
	ALL. GAS	
ALTRE AREE	SUPERFICIE	Totale delle aree all'aperto escluse quelle destinate a Tendopoli
	ACCESSIBILITA' (MEZZI)	

6.2.3.4 Elisuperfici

Per le aree di accoglienza e ricovero e le aree di ammassamento dei soccorsi è stata valutata la possibilità di posizionarvi delle elisuperfici provvisorie, anche per necessità di antincendio boschivo, che abbiano i requisiti dettati dalla Direttiva regionale per la Pianificazione di Emergenza degli Enti Locali. E' stata inoltre valutata la possibilità di porre altre elisuperfici in zone esterne alle aree di emergenza elencate in precedenza.

Il posizionamento delle aree idonee per l'atterraggio di elicotteri è segnalato nella cartografia di piano allegata al **Tomo Verde** e le descrizioni in dettaglio sono riportate nella **Sezione F2 - Monografie Elisuperfici del Tomo Giallo - Risorse**.

6.3 RISORSE ESTERNE

Ferma restando la facoltà di ciascun Ente di costituire magazzini per lo stoccaggio di mezzi e materiali idonei a fronteggiare le emergenze più frequenti nel territorio di competenza, per il principio di ottimizzazione delle risorse e della spesa pubblica, il Comune può stipulare convenzioni con ditte cosiddette "di somma urgenza" per la pronta fornitura - in caso di emergenza - di mezzi speciali quali autospurghi, ruspe, e altre macchine per movimento terra, e materiali e attrezzi quali sacchetti, sabbia, pale, picconi, etc.

E' necessario inoltre che i contratti prevedano la possibilità della reperibilità 24 ore al giorno 365 giorni all'anno in caso di necessità.

6.3.1 Disponibilità di Personale Esterno

Sono in una lista di professionisti e di associazioni di volontariato che, in caso di calamità, metteranno a disposizione le loro competenze specifiche.

- **B1 – ELENCO PROFESSIONISTI DISPONIBILI – Competenze Medico/Sanitarie**
- **B2 – ELENCO PROFESSIONISTI DISPONIBILI – Competenze Tecniche**
- **B3 – ELENCO ASSOCIAZIONI DI VOLONTARIATO E STAZIONI RADIO LOCALI**

Di seguito sono elencate per ciascuna categoria di risorse le tabelle che riportano i principali dati utili in emergenza. Tali tabelle sono poi riportate opportunamente compilate in allegato.

B1 - B2 ELENCO PROFESSIONISTI DISPONIBILI

1. Medici
2. Veterinari
3. Geologi

4. Architetti
5. Ingegneri e altre professionalità

COGNOME NOME	QUALIFICA/COD. MERC.	INDIRIZZO		TELEFONI
		ABITAZIONE	UFFICIO	

B3 ELENCO ASSOCIAZIONI DI VOLONTARIATO E STAZIONI RADIO LOCALI

6. Associazioni di volontariato

DENOMINAZIONE	
ATTIVITA'	
INDIRIZZO SEDE	
RECAPITI TELEFONICI	

RESPONSABILE		
NOMINATIVO	RESIDENZA	RECAPITI TELEFONICI

N°VOLONTARI	N°TOTALE	
	N°OPERATIVI	

MEZZI E ATTREZZATURE IN DOTAZIONE			
COD. MER.	DESCRIZIONE	Q.TA'	COLLOCAZIONE

6.3.2 Attrezzature Esterne

Con attrezzature esterne si intendono tutte le disponibilità tecniche non di proprietà comunali ma rese disponibili da ditte presenti sul territorio o che comunque hanno contratti annuali di intervento ordinario e straordinario (imprese manutenzione strade, manutenzione cimitero, manutenzione impianti tecnologici ecc.).

- **B4 – ELENCO MATERIALI DISPONIBILI DI PROPRIETA' DI DITTE**
- **B5 – EDIFICI PRIVATI UTILIZZABILI PER RICOVERO TEMPORANEO**
- **B6 – STOCCAGGI E PUNTI VENDITA DI GENERI ALIMENTARI**

Di seguito sono elencate per ciascuna categoria di risorse le tabelle che riportano i principali dati utili in emergenza. Tali tabelle sono poi riportate opportunamente compilate in allegato.

B4 ELENCO MATERIALI DISPONIBILI DI PROPRIETA' DI DITTE

- 7. Elettricisti
- 8. Idraulici
- 9. Imprese Edili
- 10. Autoservizi

DENOMINAZIONE			
ATTIVITA'			
INDIRIZZO SEDE			
RECAPITI TELEFONICI			
RESPONSABILE			
NOMINATIVO		RESIDENZA	RECAPITI TELEFONICI
MEZZI E ATREZZATURE A DISPOSIZIONE			
COD. MER.	DESCRIZIONE	Q.TA'	COLLOCAZIONE

B5 EDIFICI PRIVATI UTILIZZABILI PER RICOVERO TEMPORANEO ED ASSISTENZA ALLE PERSONE

- Alberghi
- Mense
- Ristoranti
- Depositi
- Campeggi

N°	DESCRIZIONE	SUPERFICI UTILI	CAPIENZA	COLLOCAZIONE	TEL.

La colonna Superfici Utili è suddivisa in:

- Superfici all'Aperto: somma di tutte le aree all'aperto dell'edificio che possono ospitare tendopoli o aree di ammassamento soccorsi;
- Superfici al Chiuso: superficie lorda coperta a disposizione nell'edificio;
- Cucina: identifica la presenza di spazi idonei alla produzione o distribuzione di cibo e bevande.

La colonna Capienza è suddivisa in:

- Accoglienza: numero di posti al chiuso per utilizzo come Area di Attesa (Paragrafo 6.2.3.2);
- Ricovero: numero di posti al chiuso per utilizzo come Area di Accoglienza e Ricovero (Paragrafo 6.2.3.1);
- Tende: numero di posti all'aperto per utilizzo come Area di Accoglienza e Ricovero in tendopoli

(Paragrafo 6.2.3.1).

B6 STOCCAGGI E PUNTI VENDITA DI GENERI ALIMENTARI

- Industrie Alimentari
- Supermercati
- Alimentari
- Altro

N°	DESCRIZIONE	GENERI ALIMENTARI	DISPONIBILITA'	INDIRIZZO	NUMERI DI TELEFONO

6.4 CODIFICA MERCEOLOGICA

Si precisa che la codifica merceologica viene utilizzata dal DIPARTIMENTO DI PROTEZIONE CIVILE ed è necessaria per la compilazione della modulistica delle associazioni di VOLONTARIATO.

CODICI PER IL PERSONALE OPERATIVO
C2.100 MEDICI
C2.101 Chirurgo Generico
C2.102 Anestesista rianim.
C2.103 Traumatologo
C2.104 Generico
C2.105 Igienista
C2.106 Ginecologo
C2.107 Pediatria
C2.108 Psichiatra
C2.109 Veterinari
C2.110 Altro
C2.200 ALTRO PERSONALE SANITARIO
C2.201 Generico
C2.202 Professionale
C2.203 Assistente Visit.
C2.204 Ostetrica
C2.205 Tecnico RX
C2.206 Vigile Sanitario
C2.207 Tecnico d'Igiene
C2.208 Soccorritore certificato
C2.209 Corpo Infermiere Volontario
C2.210 Altro
C2.300 CONDUCENTI
C2.301 Autista patente B
C2.302 Autista patente C
C2.303 Autista patente D
C2.304 Autista patente E
C2.305 Brevetto Aereo
C2.306 Brevetto Elicottero
C2.307 Patente Nautica
C2.308 Altro
C2.400 OPERATORI TECNICI

C2.401 Falegname
C2.402 Idraulico
C2.403 Elettricista
C2.404 Magazziniere
C2.405 Guardia Ecologica
C2.406 Muratore
C2.407 Carpentiere
C2.408 Meccanico
C2.409 Cuoco
C2.410 Segreteria
C2.411 Necroforo
C2.412 Altro
C2.500 OPERATORI SOCIALI
C2.501 Insegnanti asili nido
C2.502 Insegnanti scuole materne
C2.503 Insegnanti scuole elementari
C2.504 Insegnanti scuole medie
C2.505 Animatori
C2.506 Assistenti Sociali
C2.507 Psicologi
C2.508 Sociologi
C2.509 Altro
C2.600 SPECIALISTI
C2.601 Alpinisti
C2.602 Sommozzatori
C2.603 Speleologi
C2.604 Paracadutisti
C2.605 Radio CB
C2.606 Radioamatori
C2.607 Archeologi
C2.608 Restauratori
C2.609 Conduttori cani
C2.610 Vigili del Fuoco
C2.611 Sciatori
C2.612 Logistici

C2.613 Fuoristradisti
C2.614 Altro
C2.700 TECNICI PROFESSIONALI
C2.701 Ingegneri
C2.702 Geologi
C2.703 Architetti
C2.704 Geometri
C2.705 Chimici
C2.706 Biologi
C2.707 Altro
CODICI PER I MEZZI DI TRASPORTO
D1.1 AEREOPLANI
D1.1.1 Pluriposto ad elica
D1.1.2 Idrovolanti
D1.1.3 ULM (Ultraleggeri Motorizzati)
D1.2 ELICOTTERI
D1.3 NATANTI E ASSIMILABILI
D1.3.1 Motobarche
D1.3.2 Automezzo anfibia
D1.3.3 Guardacoste
D1.3.4 Motovedette
D1.3.5 Motoscafo
D1.3.6 Battello pneumatico con motore
D1.3.7 Battello autogonfiabile
D1.3.8 Motonave
D1.3.9 Traghetto
D1.4 AUTOBOTTI
D1.4.1. Autobotti per trasporto liquidi alimentari
D1.4.2. Autobotte refrigerata
D1.4.3 Autobotti trasporto carburanti
D1.4.4 Autobotti trasporto prodotti chimici
D1.5 AUTOCARRI E MEZZI STRADALI
D1.5.1 Autocarri ribaltabili
D1.5.2 Autocarri cabinati
D1.5.3 Autocarri tendonati
D1.5.4 Autocarri tendonati trasporto persone

D1.5.5 Autocarri trasporto roulotte
D1.5.6 Autotreni
D1.5.7. Autoarticolato
D1.5.8 Furgone
D1.6 MEZZI DI TRASPORTO LIMITATO
D1.6.1. Carrello trasporto mezzi
D1.6.2 Carrello trasporto merci
D1.6.3 Carrello elevatore
D1.6.4 Carrello appendice
D1.6.5 Motocarri cassonati
D1.6.6 Motocarri furgonati
D1.6.7 Motociclette
D1.6.8 Muletto su strada
D1.7 MEZZI SPECIALI
D1.7.1 Pianale per trasporto
D1.7.2 Piattaforma aerea su autocarro
D1.7.3 Rimorchio
D1.7.4 Semirimorchio furgonato
D1.7.5 Semirimorchio cisternato
D1.7.6 Trattorie per semirimorchio
D1.7.7 Trattore agricolo con carrello
D1.8 MEZZI TRASPORTO PERSONE
D1.8.1 Autobus Urbani
D1.8.2 Autobus extraurbani
D1.8.3 Pulmino
D1.9 FUORISTRADA
CODICI PER I MEZZI DI INTERVENTO
D2.1 MOVIMENTO TERRA
D2.1.1 Motopala
D2.1.2 Pala meccanica cingolata
D2.1.3 Pala meccanica gommata
D2.1.4 Spaccarocce
D2.1.5 Apripista gommato
D2.1.6 Apripista cingolato
D2.1.7 Escavatore cingolato
D2.1.8 Trattore agricolo diserbante

D2.2 MACCHINE EDILI E MATERIALI DA COSTR.
D2.2.1 Autobetoniere
D2.2.2 Betoniere
D2.2.3 finitrici per posa asfalto
D2.2.4 Pompa per calcestruzzo
D2.2.5 Ponteggi da cantiere
D2.2.6 Rullo compressore
D2.3 MEZZI DI SOLLEVAMENTO
D2.3.1 Gru fissa
D2.3.2 Autogrù
D2.3.3 Gru a torre su binari
D2.3.4 Gru semovente
D2.4 UNITA' MOBILI DI PRONTO INTERVENTO
D2.4.1 Ponti Bailey
D2.4.2 Pontoni in ferro
D2.5 MEZZI FERROVIARI D'OPERA
D2.6 MEZZI ANTICENDIO
D2.6.1 Autopompa serbatoio
D2.6.2 Autobotte pompa
D2.7 MEZZI E MACCHINE SPECIALI AUTOMOTRICI
D2.7.1 Spargisabbia
D2.7.2 Spargisale
D2.7.3 Autospurgatrice
D2.7.4. Spazzaneve a fresa
D2.7.5 Spartineve
D2.7.6 Autoscale
D2.7.7 Autocarro con autofficina
D2.7.8 Autocarro con motopompa
D2.7.9 Carro attrezzi
D2.7.10 Gatto delle Nevi
D2.7.11 Motoslitta
D2.8 MEZZI E MACCHINE SPEC. NON AUTOMATRICI
D2.8.1 Scala aerea

D2.8.2 Aspiratore di aria
D2.8.3 Compressore ad aria con martello perforatore
D2.8.4 Compressore elettrico
D2.8.5 Demolitore ad aria compressa
D2.8.6 Gruppo di perforazione
D2.8.7 Gruppo da taglio
D2.8.8 Gruppo demolitore
D2.8.9 Martello demolitore
D2.8.10 Martello picconatore
D2.8.11 Martello pneumatico
D2.8.12 Martinetti pneumatici
D2.8.13 Martinetti idraulici
D2.8.14 Motoventilatori
D2.8.15 Nastri trasportatori
D2.8.16 Trivella
D2.9 POTABILIZZAZIONE E DEPURAZIONE
D2.9.1 Mezzi di disinquinamento
D2.9.2 Aspiratori di oli in galleggiamento
D2.9.3 Aspiratori prodotti petroliferi
D2.9.4 Disperdente di prodotti petroliferi
D2.9.5 Solvente antinquinante
D2.9.6 Draga aspirante
D2.9.7 Assorbente solido
D2.9.8 Servizio igienico semovente
D2.10 ATTREZZATURE DI PROTEZIONE PERSONALE
D2.10.1 Maschere garza
D2.10.2 Autoprotettore
D2.10.3 Compressore per ricarica bombole
D2.11 MATERIALI ANTINCENDIO E IGNIFUGHI
D2.11.1 Cannoni Lancia
D2.11.2 Estintore idrico
D2.11.3 Estintore a schiuma
D2.11.4 Estintore a polvere
D2.11.5 Estintore ad anidride carbonica
D2.11.6 Estintore fluobrene
D2.11.7 Idrovore
D2.11.8 Manichette antincendio

D2.11.9 Motopompa da incendio barellabile
D2.11.10 Motopompa da incendio rimorchiabile
D2.11.11 Pompa antideflagrante
D2.11.12 Pompa sommersa
D2.11.13 Rilevatore fughe gas
D2.11.14 Esposimetro
D2.12 GRUPPI ELETTROGENI E FONTI ENERGETICHE
D2.12.1 Gruppo elettrogeno a gasolio
D12.2 Gruppo elettrogeno a benzina
D2.13 ILLUMINAZIONE
D2.13.1 Fuoristrada con fotoelettriche
D2.13.2 Corpi illuminanti con gruppi elettrogeni stagni
D2.13.3 Fotoelettriche
D2.13.4 Fari
D2.13.5 Fari portatili
D2.13.6 Fari a luce alogena
D2.13.7 Lampade a batteria
D2.13.8 Lampade acetilene
D2.13.9 Lanterne da campo
D2.13.10 Lanciarazzi
D2.13.11 Torce elettriche
D2.13.12 Torce a vento
D2.14 ATTREZZI DA LAVORO
D2.14.1 Pale badili
D2.14.2 Pistola lancia sagole
D2.14.3 Troncatrice
D2.14.4 Verricelli
D2.14.5 Corde
D2.14.6 Funi
D2.14.7 Sacchi di Juta
D2.14.8 Zappa
D2.14.9 Argano
D2.14.10 Elmetti da cantiere
D2.14.11 Frese a mano
D2.14.12 Funi di canapa
D2.14.13 Funi di acciaio
D2.14.14 Funi di nylon
D2.14.15 Geofoni

D2.14.16 Megafoni
D2.14.17 Motosaldatrice
D2.14.18 Motosega
D2.14.19 Pala
D2.14.20 Paranchi
D2.14.21 Piccone
D2.14.22 Sacchi da terra
D2.14.23 Saldatrice con motore elettrico
D2.14.24 Saldatrice con motore a scoppio
D2.15 ATTREZZATURE MORTUARIE
D2.15.1 Bare
D2.16 UNITA' CINOFILE
D2.16.1 Cani da ricerca persone in superficie
D2.16.2 Cani da valanga
D2.16.3 Cani da catastrofe (ricerca persone sotto macerie)
CODICI PER LE RISORSE LOGISTICHE
D3.0 MATERIALE TECNICO DI SOCCORSO GENERICO
D3.1 PREFABBRICATI
D3.1.1 Prefabbricati leggeri
D3.1.2 Prefabbricati pesanti
D3.2 ROULOTTES
D3.2.1 Roulottes
D3.2.2 WC per roulottes
D3.3 MATERIALE DA CAMPEGGIO
D3.3.1 Tende per persone (precisare il n. persone)
D3.3.2 Tende per servizi igienici
D3.3.3 Tende per servizi speciali
D3.3.4 Teloni impermeabili
D3.4 CUCINE DA CAMPO
D3.5 CONTAINERS
D3.5.1 Containers per docce
D3.5.2 Containers servizi
D3.5.3 Container dormitori (precisare n. posti letto)

D3.6 EFFETTI LETTERECCI
D3.6.1 Rete
D3.6.2 Branda singola
D3.6.3 Branda doppia
D3.6.4 Materassi
D3.6.5 Coperte
D3.6.6 Lenzuola
D3.6.7 Cuscini
D3.6.8 Federe per cuscini
D3.6.9 Sacchi a pelo
D3.7 ABBIGLIAMENTO
D3.7.1 Vestiario
D3.7.2 Calzature
D3.7.3 Stivali gomma
D3.8 MATERIALI DA COSTRUZIONE
D3.8.1 Carpenteria leggera
D3.8.2 Carpenteria pesante
D3.8.3 Laterizi
D3.8.4 Travi per ponti
D3.8.5 Legname
D3.8.6 Ferramenta
D3.9 MATERIALE DI USO VARIO
D3.9.1 Sali alimentari
D3.9.2 Sale marino
D3.9.3 Salgemma
D3.9.4 Sale antigelo
D3.9.5 Liquidi antigelo
D3.10 GENERI ALIMENTARI DI CONFORTO
D3.10.1 Generi alimentari
D3.10.2 Generi di conforto
COD. PER I MEZZI DI COM. DI UFFICIO E DI STAMPA
D4.1 ATTREZZATURE RADIO E TELECOMUNICAZIONI
D4.1.1 Radiotrasmittente fissa
D4.1.2 Ricetrasmittente autoveicolare

D4.1.3. Ricetrasmittente portatile
D4.1.4. Ripetitori
D4.1.5 Antenne fisse
D4.1.6 Antenne mobili
D4.2 ATTREZZATURE INFORMATICHE
D4.2.1 Personal computer portatili (tipo di support)
D4.2.2 Personal computer da ufficio
D4.3 MACCHINE D'UFFICIO
D4.3.1 Macchine per scrivere portatili
D4.3.2 Macchina per scrivere da ufficio
D4.4 MACCHINE DA STAMPA
D4.4.1 Fotocopiatrici
D4.4.2 Macchine da ciclostile
D4.4.3 Macchine per stampa
CODICI PER LE RISORSE SANITARIE
D5.1 MEZZI DI TRASPORTO SANITARIO
D5.1.1 Autoambulanza di trasporto
D5.1.2 Autoambulanza di soccorso
D5.1.3 Autoambulanza di soccorso medicalizzata
D5.1.4 Ambulanza fuoristrada
D5.1.5 Idroambulanza
D5.2 MATERIALI PER TRASPORTO E RACCOLTA
D5.2.1 Barella a stanghe
D5.2.2 Barella a cucchiaio
D5.2.3 Barella toboga
D5.2.4 Barella autocaricante
D5.2.5 Barella da montagna (cassin, paraguad, ecc.)
D5.2.6 Telo da trasporto
D5.2.7 Sedia da trasporto
D5.3 MATERIALI PER IMMOBILIZZAZIONE
D5.3.1 Stecche rigide-pneumatiche-docce-depressione
D5.3.2 Materasso a depressione
D5.3.3 Collari rigidi
D5.3.4 Estricatore di Kendrich (KED)

D5.4 MATERIALE PER RIANIMAZIONE
D5.4.1 Pallone autoestensibile con kits maschere oronasali e tubi orofaringei
D5.4.2 Ventilatore automatico
D5.4.3 Aspiratore secreti elettrico autoalimentato
D5.4.4 Aspiratore secreti manuale
D5.4.5 Riserva O2
D5.4.6 Pompe per infusione
D5.4.7 Cardiomonitor
D5.4.8 Elettrocardiografo
D5.5 MATERIALE CHIRURGICO
D5.5.1 Set piccola chirurgia:
* sutura ferite
* drenaggio toracico con aspiratore
* amputazione arti
* strumentario chirurgico cranico torico addominale
D5.5.2 Set cistostomia
D5.5.3 Set tracheotomia
D5.5.4 Materiale sterilizzazione ferri
D5.5.5 Materiale monouso per campo operatorio ed operatori
D5.5.6 Materiale medicazione
D5.5.7 Disinfettanti
D5.5.8 Set infusione
D5.6 FARMACI E LIQUIDI
D5.6.1 Antipiretici
D5.6.2 Antiflogistici
D5.6.3 Analgesici (derivati oppio e minori)
D5.6.4 Antibiotici
D5.6.5 Sedativi
D5.6.6 Antiasmatici
D5.6.7. Cortisonici
D5.6.8 Cardiologici
D5.6.9 Vasoattivi
D5.6.10 Analettici respiratori
D5.6.11 N2o
D5.6.12 Anestetici locali
D5.6.13 Anestetici EV
D5.6.14 Topici

D5.6.15 Soluzione fisiologica in fiale e sacche
D5.6.16 Soluzioni saline in fiale e sacche
D5.6.17 Sostituti plasmatici in fiale e sacche
D5.6.18 Albumina
D5.6.19 Plasma
D5.7 ALTRO MATERIALE
D5.7.1 Rene artificiale
D5.7.2 Analizzatore portatile